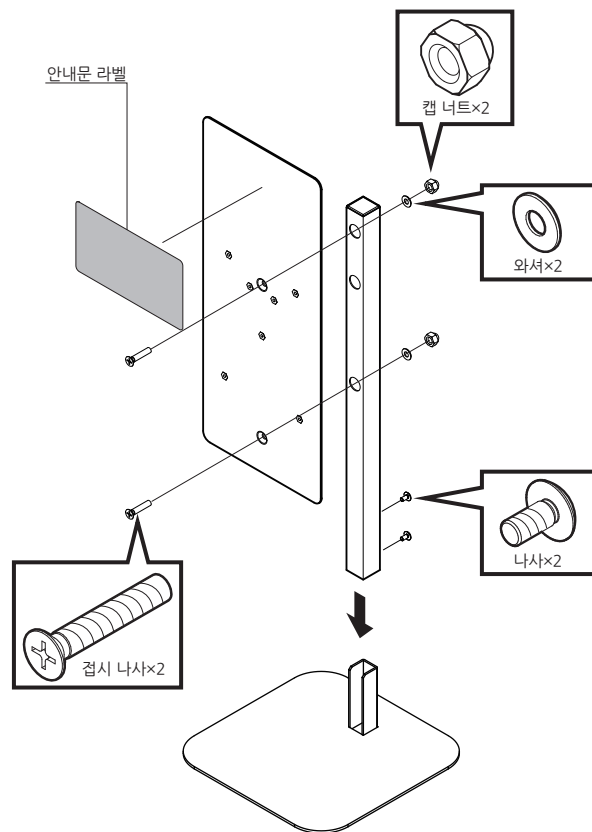


사이즈 : mm



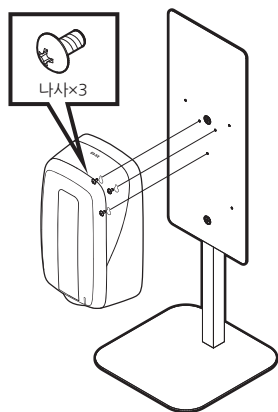
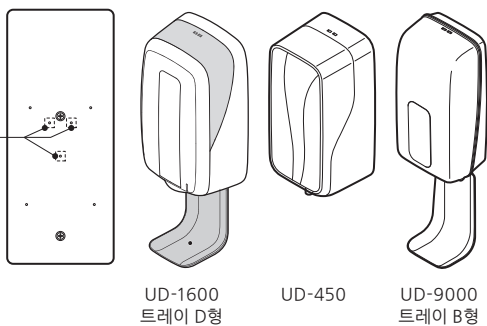
설치 방법

2

UD-1600, UD-9000, UD-450을 설치하는 경우

별매품인 트레이 사용을 권장드립니다. 설치 방법은 각 디스펜서와 함께 제공되는 취급설명서를 확인하시기 바랍니다.

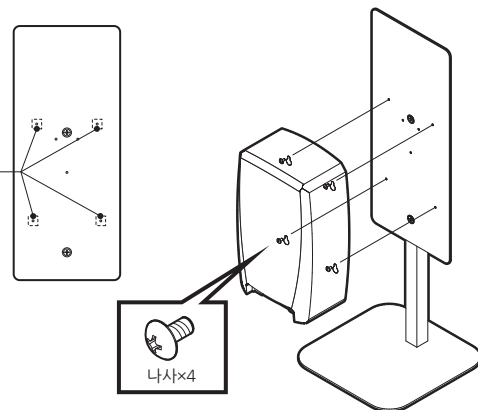
UD-1600
UD-9000
UD-450



Versacleanz를 설치하는 경우

별매품인 트레이 사용을 권장드립니다. 설치 방법은 각 디스펜서와 함께 제공되는 취급설명서를 확인하시기 바랍니다.

Versacleanz



관리 방법

3

본 제품을 오래도록 사용하기 위해서는 정기적으로 관리를 하여 주십시오. 소독액이나 물이 장기간 묻혀져 있는 상태로 방치하면 녹이나 변색의 우려가 있습니다. 부드럽고 마른 천으로 닦아주십시오. 오염이 심할 경우에는 적절히 희석한 중성세제를 적신 천으로 닦아주십시오. 그 후, 물에 적시고 물기를 짰 부드러운 천으로 세제를 닦아 내어 마지막으로 부드러운 천으로 닦아주십시오.